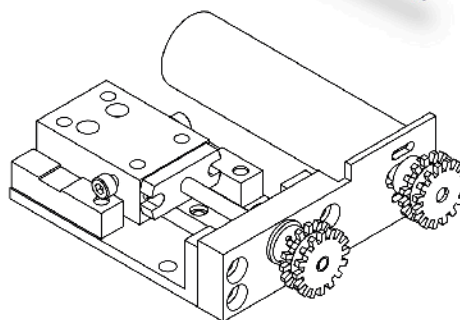
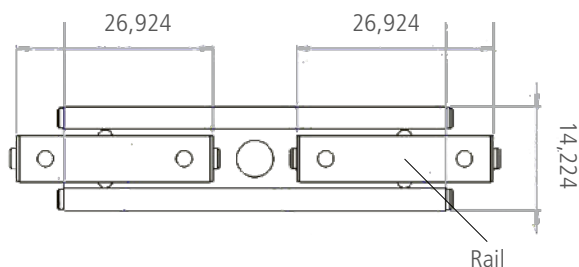
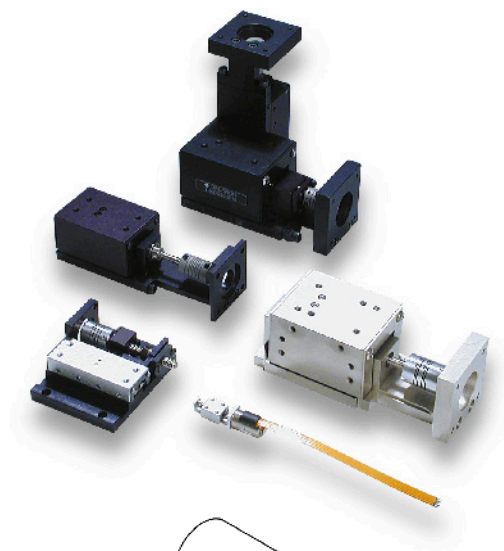


KUNDENSPEZIFISCHE SONDERANFERTIGUNGEN

Wir sind in der Lage für unsere Kunden Sonderanfertigungen zu realisieren und das schon ab 1 Stück. Wir liefern die Lösung zeitnah und mit 3D-Zeichnung.

- **Erfahrungen** in der Anwendung im Vakuumbereich, im Reinraum, etc.
- **Modifikationen** des Schlittens und der Basis
- **Integration** unseres Schlittens oder der Basis in ihre Konstruktion / in ihr Produkt
- **Materialien und Beschichtungen** der Führungskomponenten können so angepasst werden, dass es für ihre Anwendung optimal ist



KUGELUMLAUFFÜHRUNGEN



Die Kugelumlauf Führungen von Del-Tron® zeichnen sich durch ein optimales Preis-Leistung-Verhältnis aus. Die Vorteile auf einen Blick:

- Aufnahme von hohen Belastungen und Momenten
- Kugelhäufige bei den meisten Ausführungen
- Einfache Schmierung möglich
- Verschiedene Varianten von Genauigkeit und Vorspannung
- Edelstahl Ausführungen erhältlich
- Enddichtungen der Laufwagen
- Führungsschienen von 3 mm bis 42 mm Breite erhältlich

■ PRÄZISIONSSERIE: KUGEL- & KREUZROLLENFÜHRUNGEN

Präzisionsführungen aus Aluminium mit korrosionsbeständigen, gehärteten Edelstahl-Innenkomponenten.

- Auswahl zwischen Kugel- und Kreuzrollenführungen
- Präzision: 3 µm auf 25 mm, Wiederholgenauigkeit: 1 µm
- Hubeinstellung in der Höhe von 25 mm bis 175 mm
- Tragfähigkeit bis zu 186 kg



■ HOCHPRÄZISIONSSERIE: KUGEL- & KREUZROLLENFÜHRUNGEN



Hochpräzisionsführungen aus Aluminium mit korrosionsbeständigen, gehärteten Edelstahl-Innenkomponenten mit und ohne Flansch.

- Auswahl zwischen Kugel- und Kreuzrollenführungen
- Präzision: 1 µm auf 25 mm, Wiederholgenauigkeit: 0,5 µm
- Hubeinstellung von 13 mm bis 250 mm
- Tragfähigkeit bis zu 204 kg
- Lieferbar mit Flanschfläche zur stabilen Montage